



INDUSTRIETEMPERATURREGLER

Elektronisch

Typenreihe SR 151, SR 152, SR 161, SR 162, SKTA 2





SR 151 / A ...
SR 152 / A ...



SR 161 / A ...
SR 162 / A...
SKTA 2

Anwendung

- Ventilatorschaltung
- Elektro-Direktheizungen
- Ventilschaltung von Warmwasser- und Gasheizungen
- Wärmepumpen
- Kältetechnik
- Lüftungs- / Heizungsanlagen
- Stellmotore
- Stellantriebe
- Mischer

Einstufig
Mehrstufig
0-10V (10-0V)
Analoge Einstellung
Digitale Anzeige
Heizen oder Kühlen
Fühlerüberwachung
Uhreingang
LED-Anzeige
Fernfühler oder Innenfühler
(siehe Rückseite)

Es können zu allen Geräten folgende Fühler angeschlossen werden:

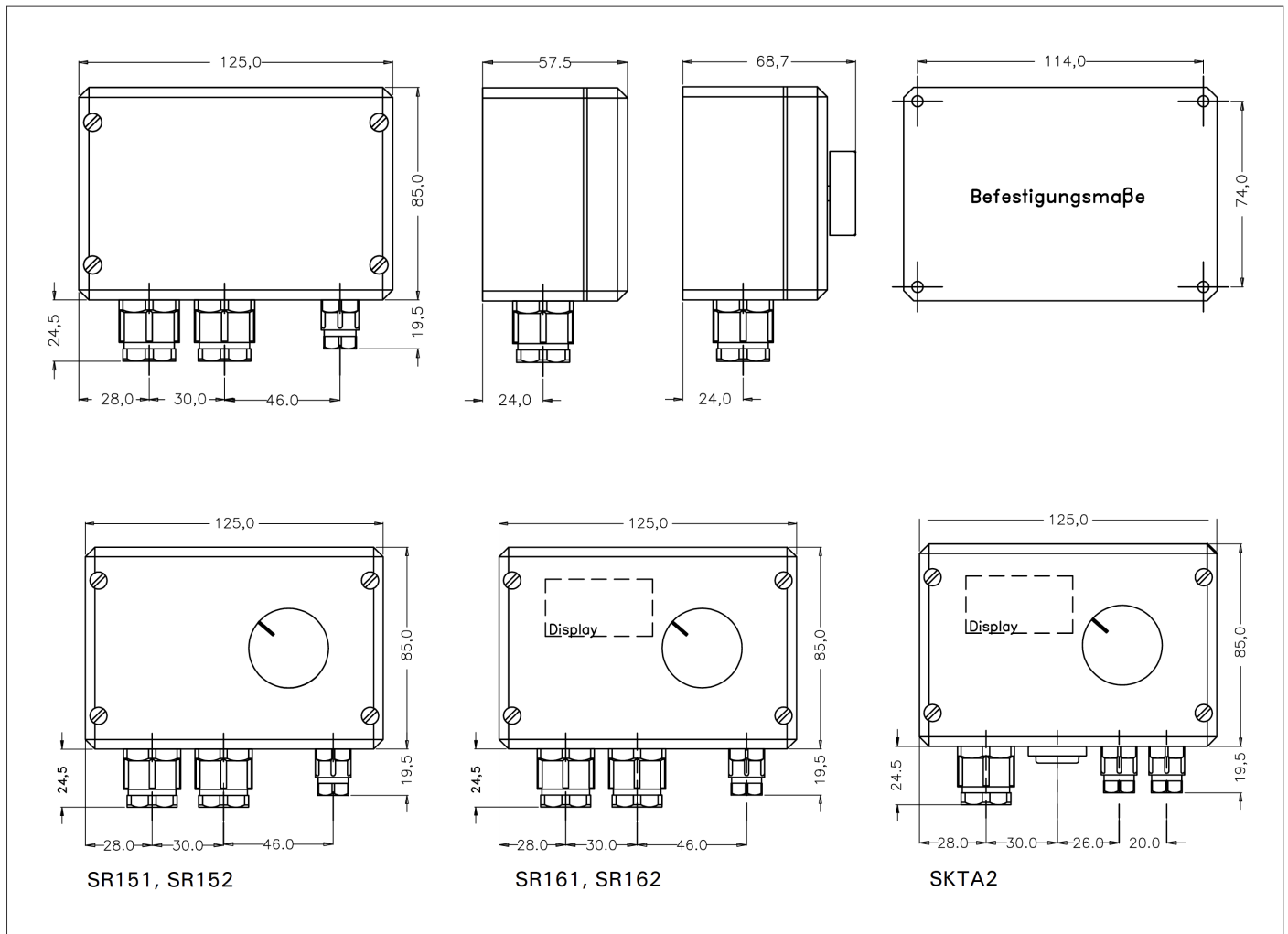
FA 103 FK 103 FK113 FK133 FK133/4 FK133/4-SLIM FLK103
FSK113 FL103 FR303 FS103 FS103.1 FW203 TF25

Technische Daten „Fühler“: Datenblatt „K“ anfordern!

LIEFERPROGRAMM														
TYP		SR 161 / 52	SR 161 / 53	SR 111 / 56	SR 161 / A52	SR 161 / A53	SR 161 / A56	SR 161 / A62	SR 162 / 52	SR 162 / 53	SR 162 / A52	SR 162 / A53	SR 162 / A56	SKTA 2
TECHNISCHE DATEN														
Temperaturbereich	-10°C ... +30°C		X			X				X		X		
	0°C ... +50°C	X			X			X	X		X			X
	+30°C ... +100°C			X			X						X	
Außenskala					X	X	X	X			X	X	X	X
Innenskala		X	X	X					X	X				
Thermischer Stufenabstand	1 ... 5K (einstellbar)								X	X	X	X	X	
Fühler	Innenfühler							X						
	Fernfühler ** (s. Sondertab.)	X	X	X	X	X	X		X	X	X	X	X	X**
Schaltdifferenz	± 0,1 ... ± 2,5K (einstellbar)	X	X	X	X	X	X	X	X	X	X	X	X	
Proportionalband	1 ... 10K, (einstellbar)													X
Betriebsspannung	230V AC ± 10%	X	X	X	X	X	X	X	X	X	X	X	X	X
Ausgang	1-stufig	X	X	X	X	X	X	X						
	2-stufig								X	X	X	X	X	
	stetig 0-10V max. 2mA													X
Kontakt	Wechsler, potentialfrei	X	X	X	X	X	X	X	X	X	X	X	X	
Max. zul. Schaltstrom	8(4)A, 250V AC								X	X	X	X	X	
	10(4)A, 250V AC	X	X	X	X	X	X	X						
	0-10V max. 2mA													X
Optische Anzeigen	LED außen (Schaltzustand/Relais)	X	X	X	X	X	X	X	X	X	X	X	X	
	LED innen (Schaltzustand/Relais)													
	Display (Temperatur)	X	X	X	X	X	X	X	X	X	X	X	X	X
GEHÄUSE														
Schutzart	IP 54	X	X	X	X	X	X	X	X	X	X	X	X	X
Schutzklasse	II nach DIN EN 60730-1	X	X	X	X	X	X	X	X	X	X	X	X	X
Gewicht	ca. 330g													
	ca. 350g	X	X	X	X	X	X	X	X	X	X	X	X	
	ca. 390g													X

** Die Fühler sind immer separat zu bestellen! Ausnahme: SKTA wird komplett mit Fühler FS103 ausgeliefert

GEHÄUSEMAßE



KURZÜBERSICHT FÜHLERPROGRAMM (Info „Fühler“ Datenblatt „K“ anfordern)

<p>FA 103 Außenfühler FL 103 Lufttemperaturfühler FST 103 Strahlungsfühler</p>	<p>FS 103.1 Lufttemperaturfühler</p>	<p>FSK 113 Lufttemperaturfühler mit hoher Ansprechgeschwindigkeit</p>	<p>FK 103 Kabeltemperaturfühler, Messinghülse 6mm</p>
<p>FK 113 Kabeltemperaturfühler Messinghülse 7mm</p>	<p>FK 133/4 Kabeltemperaturfühler PVC-Kappe 6mm</p>	<p>FK 133/4-SLIM Kabeltemperaturfühler Messinghülse 5mm</p>	<p>FLK 103 Luftkanalfühler Edelstahl</p>
<p>FR 303 Rohranlegefühler</p>	<p>TF 25 Kabeltemperaturfühler bis 200°C Umgebungstemperatur Edelstahlhülse 6mm</p>	<p>FW 103 Wohnraumtemperaturfühler</p>	<p>FW 203, FW 223 Wohnraumtemperaturfühler</p>
<p>SFW 103 Wohnraumtemperaturfühler</p>			

Änderungen vorbehalten