

Modulo IF96012
Memorizzazione valori energia + RS485

Abbinato a strumenti della serie Nemo 96HD/HD+, ne rende disponibili tramite comunicazione RS485 tutti i dati riguardanti le misure effettuate ed i parametri di configurazione. Grazie alla memoria interna, permette la memorizzazione dei conteggi di energia e dei principali parametri misurati.

COMUNICAZIONE RS485
Isolata galvanicamente da ingressi misura e alimentazione
Standard: RS485 - 3 fili
Trasmissione: asincrona seriale
Numero bit: 8
Bit di stop: 1
Tempo di risposta a interrogazione: ≤ 200ms
N° massimo di apparecchi collegabili in rete: 32 (fino a 255 con ripetitore RS485)
Distanza massima dal supervisore: 1200m

Module IF96012
Energy value storage + RS485

Used with meters of Nemo 96HD/HD+ series, it makes available by RS485 communication all the data concerning carried out measurements as well as configuration parameters. Thanks to the internal storage, it is possible to store the energy counts of the main measured parameters.

RS485 COMMUNICATION
Galvanically insulated from measuring inputs and supply
Standard: RS485 - 3 wires
Transmission: asynchronous serial
Number of bits: 8
Stop bit: 1
Inquiry response time: ≤ 200ms
Max. number of network-connectable meters: 32 (up to 255 with RS485 repeater)
Max. distance from the master: 1200m

Module IF96012
Mémorisation des valeurs de l'énergie + RS485

En connexion à des appareils de la série Nemo 96HD/HD+, il rend disponible par communication RS485 tous les mesurages effectués et les paramètres de configuration. Grâce à la mémoire interne il est possible d'enregistrer le comptage d'énergie des principaux paramètres mesurés.

COMMUNICATION RS485
Isolée galvaniquement d'entrées de mesure et alimentation
Standard: RS485 - 3 fils
Transmission: asynchrone en série
Nombre de bit: 8
Bit de stop: 1
Temps de réponse à interrogation: ≤ 200ms
Nombre max. d'appareils qui peuvent être branchés en réseau: 32 (jusqu'à 255 avec répéteur RS485)
Distance maximale du superviseur: 1200m

Modul IF96012
Speicherung der Energiewerte + RS485

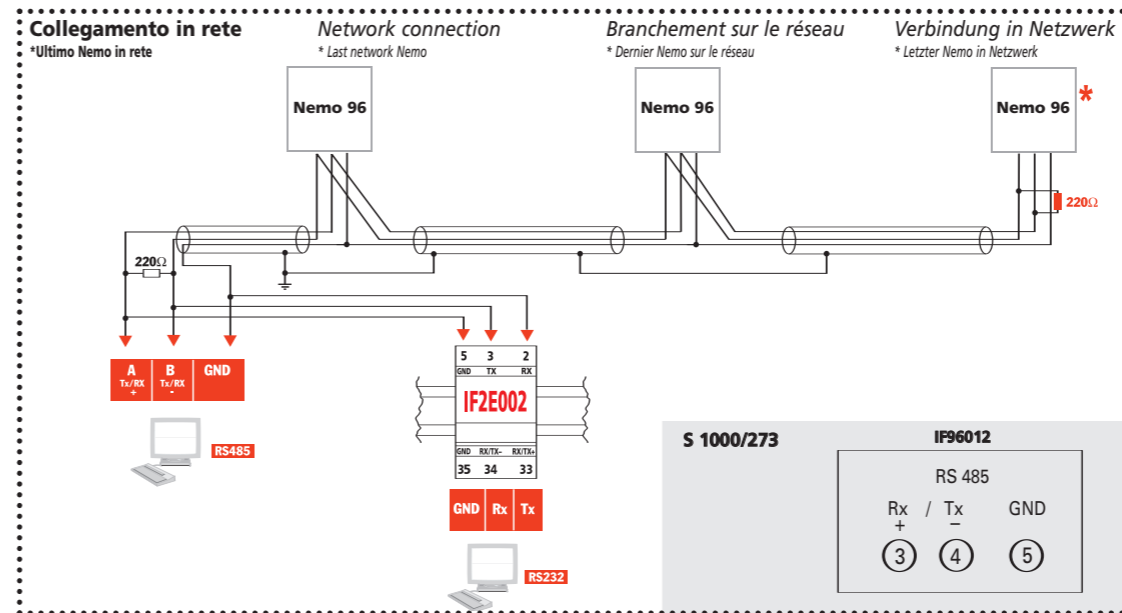
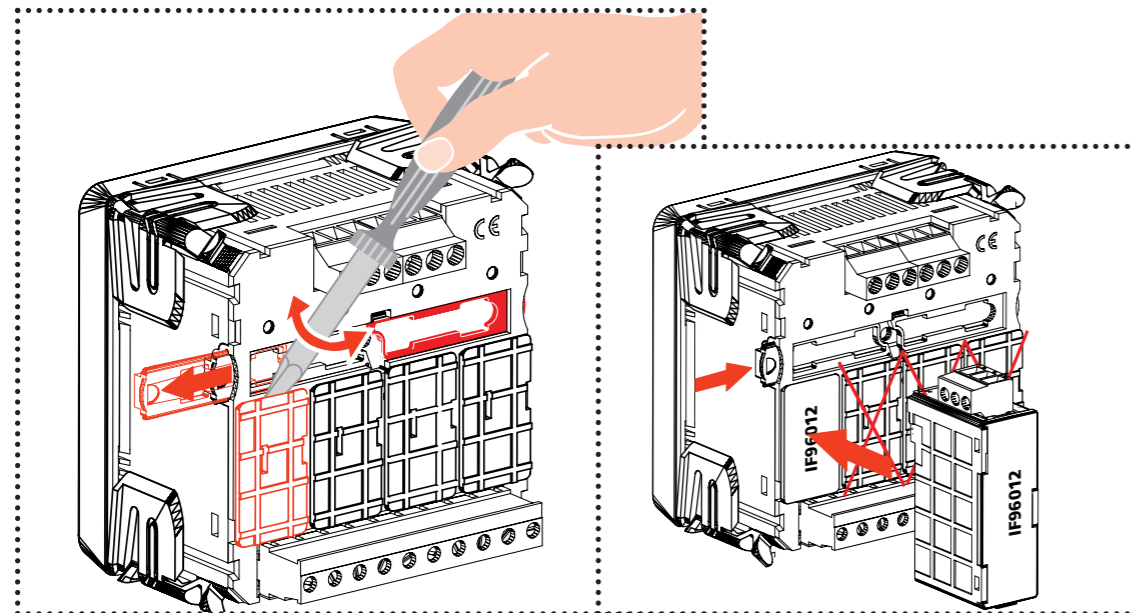
Mit Geräte der Nemo 96HD/HD+ -Serie angeschlossen, stellt es, durch RS485-Kommunikation, die ausgeführte Messungen sowie die Konfigurationsparameter betreffende Daten zur Verfügung. Dank des internen Speicher ist es möglich die Energiezählung der gemessenen Hauptparameter speichern.

RS485-KOMMUNIKATION
Galvanisch isoliert von Messungseingänge und Versorgung
Standard: RS485 - 3 Leitungen
Übertragung: asynchrone serielle
Bitzahl: 8
Stoppbit: 1
Antwortzeit auf eine Abfrage: ≤ 200ms
Höchstzahl der vernetzbaren Geräte: 32 (bis 255 mit RS485-Verstärker)
Höchstabstand von Überwacher: 1200m

MD 10781860



Cod. IF96012



IME

ISTRUMENTI MISURE ELETTRICHE SpA

Via Travaglia 7
20094 CORSICO (MI)
ITALIA
Tel. 02 44 878.1
Fax 02 45 03 448
+39 02 45 86 76 63
www.imeitaly.com
info@imeitaly.com

06/09

PARAMETRI PROGRAMMABILI

RS485
N° indirizzo: 1...255
Velocità trasmissione: 4.800 - 9.600 - 19.200 - 38.400 bit/s
Bit di parità: nessuna - pari - dispari

MEMORIA
Orologio: ora, minuti, secondi
Data: giorno, mese, anno
Ora legale: data e ora inizio, data e ora fine
Tempo di intervallo tra i salvataggi dei dati: 2-5-10-30-60 secondi - 2-5-10 minuti
Dati salvati 0-1-2-3: vedi tabella **TAB.1**
Azzeramento misure: gruppo 1
Azzeramento energia - potenza media: gruppo 2

ATTENZIONE!
L'inserimento dei moduli deve essere effettuato con lo strumento non alimentato.

PROGRAMMABLE PARAMETERS

RS485
N° address: 1...255
Transmission speed: 4.800 - 9.600 - 19.200 - 38.400 bits/second
Parity bit: none - even - odd

MEMORY
Clock: hour, minutes, seconds
Date: day, month, year
Daylight saving time: starting date and time, ending date and time
Time interval between the data backup: 2-5-10-30-60 seconds - 2-5-10 minutes
Saved data 0-1-2-3: see table **TAB.1**
Measuring reset: group 1
Energy - average power reset: group 2

ATTENTION!
Modules must be connected with non-fed meter.

PARAMETRES PROGRAMMABLES

RS485
N° adresse: 1...255
Vitesse de transmission: 4.800 - 9.600 - 19.200 - 38.400 bits/seconde
Bit de parité: aucun - pair - impair

MEMOIRE
Horloge: heure, minutes, seconds
Date: jour, mois, an
Heure légale: date et heure du début, date et heure de la fin
Intervalle de temps entre les sauvegardes des données: 2-5-10-30-60 secondes - 2-5-10 minutes
Données sauvegardées 0-1-2-3: voir tableau **TAB.1**
Remise à zéro mesure: groupe 1
Remise à zéro énergie - puissance moyenne: groupe 2

ATTENTION!
Les modules doivent être branchés avec l'appareil sans alimentation.

PROGRAMMIERBARE PARAMETER

RS485
Adressennummer: 1...255
Übertragungsgeschwindigkeit: 4800 - 9.600 - 19.200 - 38.400 Bit/Sekunde
Paritätsbit: kein - gerade - ungerade

SPEICHER
Zeit: Uhr, Minuten, Sekunden
Datum: Tag, Monat, Jahr
Sommerzeit: Datum und Zeit des Anfanges, Datum und Zeit des Endes
Zeitabstand zwischen der Datenspeicherung: 2-5-10-30-60 Sekunden - 2-5-10 Minuten
Gespeicherte Daten 0-1-2-3: siehe Tabelle **TAB.1**
Messungsnulldstellung: Gruppe 1
Energie-mittlere Leistung-Nullstellung: Gruppe 2

ACHTUNG!
Modul müssen mit Gerät ohne Versorgung angeschlossen.

TAB.1

	Tipo	Type	Typ	Type
Gruppo 1 MISURE	0	1	2	3
Tensione di fase	•	•	•	•
Tensione concatenata	•	•	•	•
Potenza attiva e reattiva di fase	•	•	•	•
Distorsione armonica tensione e corrente di fase	•	•	•	•
Corrente di fase e di neutro	•	•	•	•
Potenza trifase attiva - reattiva - apparente	•	•	•	•
Fattore di potenza trifase	•	•	•	•
Fattore di potenza di fase	•	•	•	•
Stato allarmi	•	•	•	•
Frequenza	•	•	•	•
Gruppo 2 ENERGIA - POTENZA MEDIA	0	1	2	3
Energia attiva positiva e negativa	•	•	•	•
Energia reattiva positiva e negativa	•	•	•	•
Potenza media e picco potenza media	•	•	•	•

*= Valido solo quando ci sono più moduli
 *= Valable seulement quand il y a beaucoup de modules
 *= Valid only when there are many modules
 *= Gültig nur wenn es viele Modul gibt



Ingresso programmazione
 Input programming
 Entrée programmation
 Programmierungseingang



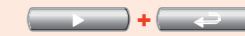
Indietro una pagina
 A page backward
 Une page en arrière
 Eine Seite zurück



Uscita senza salvataggio
 Exit without backup
 Sortie sans sauvegarde
 Ausgang ohne Speicherung



***Modulo successivo**
 Next module
 Module suivant
 Nächster Modul



***Modulo precedente**
 Previous module
 Module précédent
 Vorheriger Modul

PASSWORD 1

PASSWORD 1
 MOT-CLE 1
 KENNWORT 1



INDIRIZZO

ADDRESS
 ADRESSE
 ADRESSE



VELOCITA' TRASMISSIONE

TRANSMISSION SPEED
 VITESSE DE TRANSMISSION
 ÜBERTRAGUNGSGESCHWINDIGKEIT



BIT DI PARITA'

PARITY BIT
 BIT DE PARITE
 PARITÄTSBIT



PASSWORD 2

PASSWORD 2
 MOT-CLE 2
 KENNWORT 2



DATA

DATE
 DATE
 DATUM



OROLOGIO

CLOCK
 HORLOGE
 ZEIT



PASS	▲	PASS	0000	1000
---A	▶	---A	▶	---A
Addr	255	Addr	255	Addr
conn	conn	conn	conn	conn
---A	▼	---A	▼	---A
Addr	254	Addr	253	Addr
conn	conn	conn	conn	conn
---A	▲	---A	▲	---A
BAUD	48	BAUD	96	BAUD
conn	conn	conn	conn	conn
---A	▼	---A	▼	---A
BAUD	192	BAUD	384	BAUD
conn	conn	conn	conn	conn
---A	▲	---A	▲	---A
PAR	nonE	PAR	odd	PAR
conn	conn	conn	conn	conn
---A	▼	---A	▼	---A
PAR	nonE	PAR	even	PAR
conn	conn	conn	conn	conn
PASS	▲▲▲▲	PASS	▶▶▶	PASS
0000		4000	4000	4003
CUrr	▲	GIORNO_MESE_ANNO	DAY_MONTH_YEAR	JOUR_MOIS_AN
DATE	▶	Incrementa valore	Increases the value	Augmente la valeur
DATE	▶	Posizione cursore	Position of the cursor	Position du curseur
DATUM				
CUrr	▲	ORE_MINUTI_SECONDS	HOUR_MINUTES_SECONDS	HEURE_MINUTES_SECONDS
TIME	▶	Incrementa valore	Increases the value	Augmente la valeur
DATE	▶	Posizione cursore	Position of the cursor	Position du curseur
DATUM				

INTERVALLO DATI

INTERVAL DATA
 INTERVALLE DONNEES
 ZEITABSTAND DER DATEN



DATI SALVATI TAB.1

SAVED DATA TAB.1
 DONNEES SAUVEGARDEES TAB.1
 GESPEICHERTE DATEN TAB.1



ORA LEGALE

DAYLIGHT SAVING TIME

HEURE LEGALE

SOMMERZEIT

SAVE	▲	2 / 5 / 10 / 30 / 60 s	▼	2 / 5 / 10 min
DATE	▲	TYPE0 / TYPE1 / TYPE2 / TYPE3	▼	
DATE	▲	DATE	▼	DATE
dSt		Data inizio		Starting date
00 00 00		Date du début		Datum des Anfanges
DATE	▲	DATE	▼	DATE
dSt		Ora inizio		Starting time
00 00 00		Heure du début		Zeit des Anfanges
End	▲	DATE	▼	DATE
dSt		Data fine		Ending date
00 00 00		Date de la fin		Datum des Endes
End	▲	DATE	▼	DATE
dSt		Ora fine		Ending time
00 00 00		Heure de la fin		Zeit des Endes
rES	▲	rES	▼	rES
EnEr		no		YES
no		Azzeramento Gruppo 2 TAB.1		Reset Group 2 TAB.1
		Remise à zéro Groupe 2 TAB.1		Nullstellung Gruppe 2 TAB.1
rES	▲	rES	▼	rES
rEAL		no		YES
no		Azzeramento Gruppo 1 TAB.1		Reset Group 1 TAB.1
		Remise à zéro Groupe 1 TAB.1		Nullstellung Gruppe 1 TAB.1
SAVE				