

Schnittstelle Temperaturmessung mit PT100 - Fühler für Nemo 96HD/HD+

Das Modul IF96016 ermöglicht beim Betrieb mit einem Nemo96-HD/HD+ die Temperaturmessung mit einem Widerstandsgeber PT100
2 Messkanäle

Interface To measure temperature from Pt100 resistance bulb for Nemo 96HD/HD+

Module IF96015 combined with meters of Nemo96-HD/HD+ series allows to measure temperature from Pt100 resistance bulb
2 measure channels

Nemo MD



Bestellcode ordering-code

IF96016

2 PT100 Eingänge (2-Leiter) / 2 Pt100 resistance bulbs Pt100 inputs

EINGANG

Anzahl der Eingänge:	2 (nicht galv. getrennt voneinander)
Art des Einganges:	Widerstandsgeber Pt100
Anschluß:	2 - Draht
Messbereich:	-50...350°C
Anschlußwiderstand:	≤1°C (mit 1,5mm ² Draht und Länge 10m)
Messstrom (abhängig vom Pt100):	≤500µA
Linearität Pt100:	entsprechend EN/IEC 60751
Genauigkeit:	0,5 entspricht ca. ± 2°C
Anzeigeupdate:	1s für Änderungen ≥ 10°C 10s für Änderungen < 10°C

HILFSSPANNUNG

Die Hilfsspannung hängt von der gewählten Kombination Nemo 96HD/HD + Modul IF96016 ab.

Eigenverbrauch IF96016: ≤ 1VA

Eigenverbrauch Nemo 96HD/HD+ und Modul IF96016: ≤ 5VA

INPUTS

Number of inputs:	2
Input type:	Pt100 resistance bulbs
Connection:	2-wire connection
Measuring range:	-50...350°C
Line resistance:	≤ 1°C (with 1,5mm ² cable and length 10m)
Measuring current (applied to Pt100):	≤ 500µA
Linearization Pt100:	according to EN/IEC 60751
Accuracy:	0,5 referred to ± 2°C
Reading update:	1s for variations ≥ 10°C 10s for variations < 10°C

AUXILIARY SUPPLY

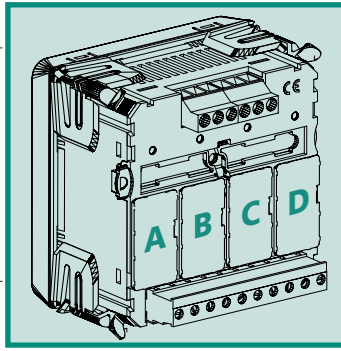
Value referred to combination Nemo 96HD/HD+ multifunction meters + IF96016 interface

Rated burden: ≤ 1VA

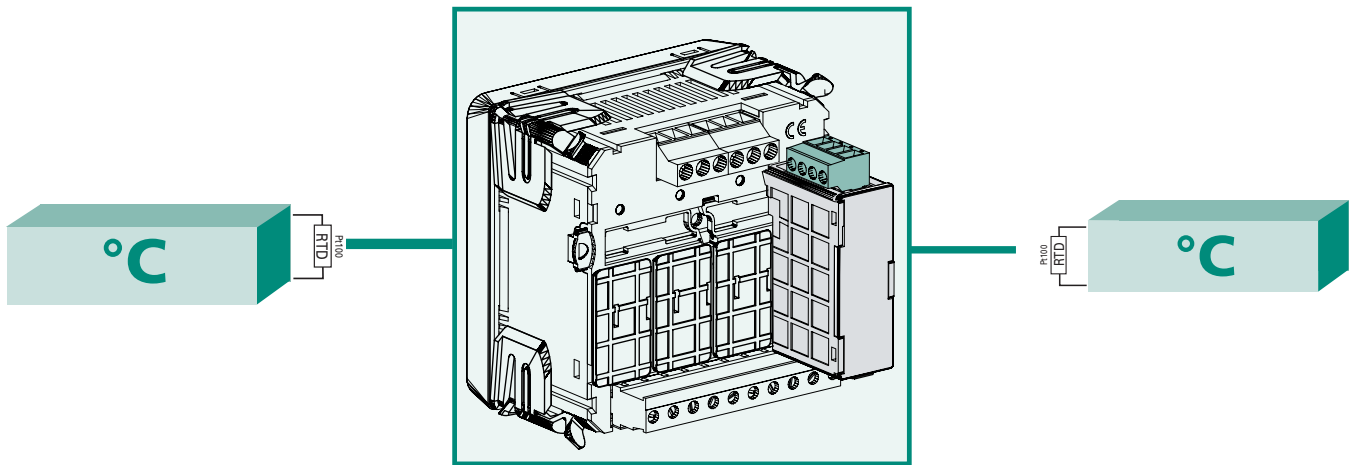
Rated burden Nemo 96HD/HD+ multifunction meter + IF96016 interface: ≤ 5VA

Bestellcode CODE	BESCHREIBUNG DESCRIPTION	Max pro Gerät N. MAX.	POSITION		POSITION		Firmwareversion ¹ FIRMWARE ¹
			A	B	C	D	
IF96016	2 Eingänge PT100 (2 Draht) 2 inputs PT100	1				•	V 2.20 ab / from

FIRMWARE VERSION: In der Tabelle scheint die nötige Firmwareversion auf, welche zum Betrieb des Moduls nötig ist.
 Unter Verwendung vom Modul IF96001 (RS485) oder IF96002 (RS232) kann die Firmware, wenn nötig, direkt vor Ort unter Verwendung der nötigen Software und eines PC's upgedatet werden.

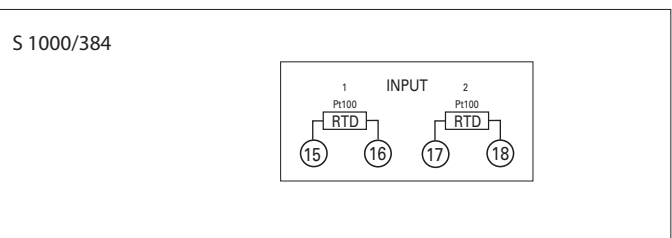


'FIRMWARE VERSION: on the table it is shown the firmware version of the meter which is necessary to support the function of the extra module.
 By using an IF96001 (RS485) or IF96002 (RS232) communication module it is possible to update the firmware version directly on field, with the help of a PC and the necessary software.



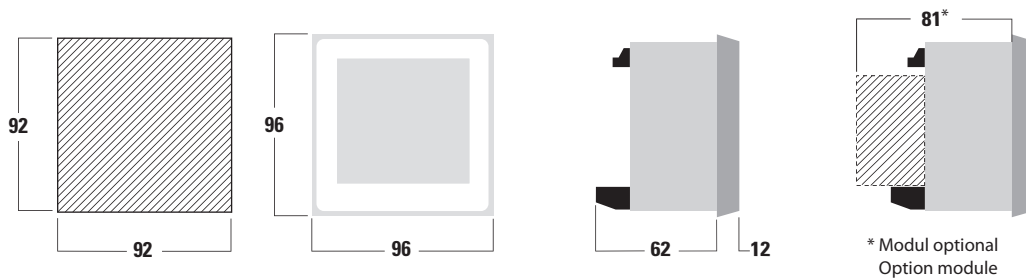
ANSCHLUSSCHEMA

WIRING DIAGRAM



ABMESSUNGEN

DIMENSIONS



* Modul optional
Option module