

## MINI SPLIT-CORE WANDLER (PLASTIKGEHÄUSE)



### TECHNISCHE DATEN

#### Angaben zur Sicherheit

Dauernde Überlast	1,5 x I <sub>n</sub>
Therm. Nennkurzschlussstrom	60 x I <sub>n</sub>
Max. dyn. Nennstrom	2,5 x I <sub>th</sub>
Leiterspannung	720 V c.a.
Prüfspannung	3 kV, 1 min.
Frequenz	50-60 Hz

#### Zusätzliche Informationen

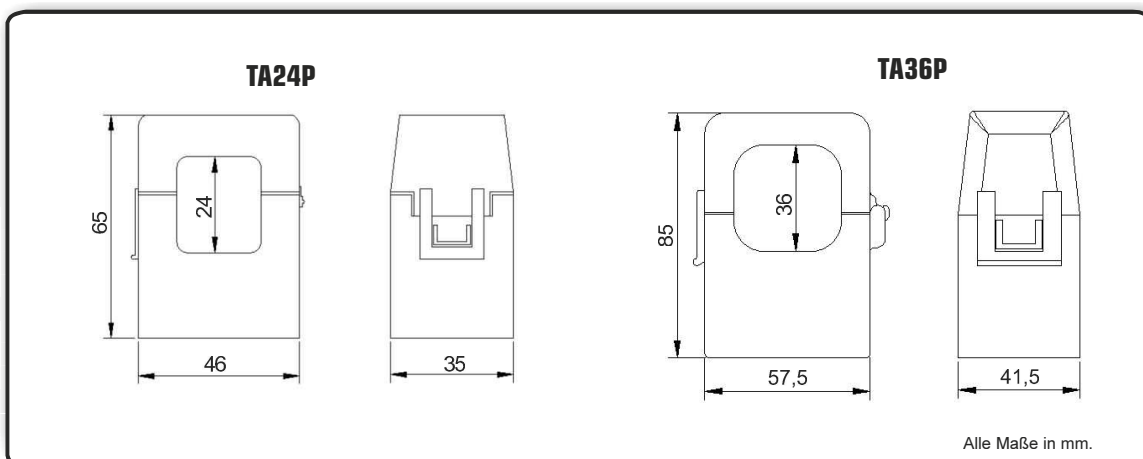
Norma	EN 61869-2
Arbeitstemperatur	-15 °C a +45° C
Lagertemperatur	-25 °C a +75 °
Sekundärstrom	C /5 oder /1 A
Anschlusskabellänge	1 m

Sekundäranschluss: rot .... S1 (k)  
schwarz .... S2 (l)

#### MINI TRANSFORMADOR NÚCLEO ABIERTO

Type	TA24P	TA36P
Schiene	-	-
Kabel	Ø24	Ø36
Genauigkeit	0,5 1	0,5 1
I <sub>pn</sub>	VA	VA
100	1	1
200	1 1	1
300	1,5 1	1,5
400	1 1,5	2,5 5
500		5 7,5
600		5 10

### ABMESSUNGEN



Alle Maße in mm.