



Trasformatore di corrente per reti bassa tensione
Misura

Trasformatore monofase di corrente
Primario avvolto
Corrente primaria 5...40A
Corrente secondaria 1 - 5A
Classe di precisione: cl.0,5 - 1
Prestazione nominale:
2VA (cl.0,5)
4VA (cl.1)

Current transformers for low-voltage network
Measure

Single-phase current transformer
Wound primary
Primary current 5...40A
Secondary current 1 - 5A
Accuracy class: cl.0,5 - 1
Rated burden:
2VA (cl.0,5)
4VA (cl.1)



TAQ2-M



Coprimorsetto sigillabile
Sealable terminal cover
(Opzione Option)



Fissaggio a vite
Screw type mounting



Fissaggio binario DIN
DIN rail mounting



Connessione 4 morsetti a vite
4 screw connection

CODICE ORDINAZIONE ORDER CODE		Corrente primaria Primary current	CL. 0,5	CL. 1
Secondario / Secondary				
5A	1A	A	VA	VA
TAQ2M50A500	TAQ2M10A500	5	2	4
TAQ2M50B100	TAQ2M10B100	10		
TAQ2M50B150	TAQ2M10B150	15		
TAQ2M50B200	TAQ2M10B200	20		
TAQ2M50B250	TAQ2M10B250	25		
TAQ2M50B300	TAQ2M10B300	30		
TAQ2M50B400	TAQ2M10B400	40		
ATACOP13	Accessorio coprimorsetto sigillabile / Accessory sealable terminal cover			

NORME DI RIFERIMENTO

EN/IEC 61869-1, 61869-2

CARATTERISTICHE TECNICHE

Corrente nominale primaria I_{pr} : 5...40A

Frequenza nominale: 50Hz

Frequenza di funzionamento: 47...63Hz

Opzione: frequenza nominale 400Hz (prestazioni da definire)

Corrente termica nominale permanente I_{cth} : 100% I_{pr}

Corrente termica nominale di cortocircuito I_{th} : 30 I_{pr}

Corrente nominale dinamica I_{dyn} : 2,5 I_{th}

Fattore di sicurezza (FS): ≤ 5

Corrente nominale secondaria I_{sr} : 5-1A

Prestazione nominale: 2VA (cl.0,5) - 4VA (cl.1)

Classe di precisione: cl.0,5 - 1

Massima potenza dissipata ¹: $\leq 4,3W$

¹Per il dimensionamento termico dei quadri

Funzionamento garantito a secondario aperto per 1 minuto

I trasformatori di corrente non dovrebbero funzionare con l'avvolgimento secondario aperto a causa delle sovratensioni potenzialmente pericolose e dei surriscaldamenti che possono verificarsi.

Per ovviare a questo problema è possibile utilizzare l'accessorio ATAP015 (NT710) da collegare direttamente al secondario del trasformatore, in grado di rilevare costantemente la tensione ai morsetti e qualora questa raggiunga il valore di soglia (18V) a causa di una interruzione dei collegamenti o alla rimozione delle apparecchiature, provvede automaticamente alla richiusura del circuito.

Al ripristino delle condizioni normali di funzionamento si esclude automaticamente.

Collegato permanentemente al secondario del trasformatore da proteggere, non influisce minimamente sulle caratteristiche e prestazioni del TA; non necessita di alcuna alimentazione esterna (autoalimentato).

PRESCRIZIONI RELATIVE ALL'ISOLAMENTO

Trasformatore a secco, isolamento in aria

Tensione massima di riferimento per l'isolamento U_m : 0,72kV valore efficace

Livello di isolamento nominale: 3kV valore efficace 50Hz/1min

Classe di isolamento (EN/IEC 61869-1, 61869-2): B

CONDIZIONI AMBIENTALI

Installazione in situazione non esposta (EN/IEC 61869-1, 61869-2)

Temperatura di riferimento: 23°C \pm 1°C

Temperatura di impiego: -25...50°C

Temperatura media giornaliera: $\leq 30^\circ C$

Temperatura di magazzino: -40...85°C

Umidità relativa: $\leq 85\%$

Adatto all'utilizzo in clima tropicale

REFERENCE STANDARDS

EN/IEC 61869-1, 61869-2

SPECIFICATIONS

Rated primary current I_{pr} : 5...40A

Rated frequency: 50Hz

Working frequency: 47...63Hz

Option: rated frequency 400Hz (burdens to the advised)

Rated continuous thermal current I_{cth} : 100% I_{pr}

Rated short-time thermal current I_{th} : 30 I_{pr}

Rated dynamic current I_{dyn} : 2,5 I_{th}

Instrument security factor (FS): ≤ 5

Rated secondary current I_{sr} : 5 - 1A

Rated burden: 2VA (cl.0,5) - 4VA (cl.1)

Accuracy class: cl.0,5 - 1

Max. power dissipation ¹: $\leq 4,3W$

¹For switchboard thermal calculation

Working time guaranteed with secondary winding open for 1 minute

Current transformers should not be operated with the secondary winding open-circuited because of the potentially dangerous over-voltages and overheating which can occur.

To obviate this problem, it is possible to use ATAP015 (NT710) accessory to be directly connected with the transformer secondary winding, which is able to continuously detect the terminal voltage and, if the voltage reaches the threshold value (18V) owing to a connection breakdown or disconnection of the devices, automatically closes again the circuit.

When the normal working conditions are restored, it automatically disconnects. Continuously connected with the secondary winding of the transformer to protect, it doesn't affect at all the current transformer features or performances. It doesn't need any external supply (self-supplied).

INSULATION REQUIREMENTS

Dry transformer, air insulation

Highest voltage for equipment U_m : 0,72kV r.m.s.

Rated insulation level: 3kV r.m.s. 50Hz/1min

Class of insulation (EN/IEC 61869-1, 61869-2): B

ENVIRONMENTAL CONDITIONS

Non-exposed installation (EN/IEC 61869-1, 61869-2)

Reference temperature: 23°C \pm 1°C

Nominal temperature range: -25...50°C

Daily mean temperature: $\leq 30^\circ C$

Limit temperature range for storage: -40...85°C

Relative humidity: $\leq 85\%$

Suitable for tropical climates

LIMITI DELL'ERRORE DI CORRENTE E DELL'ERRORE D'ANGOLO

(EN/IEC 61869-1, 61869-2)

LIMITS OF CURRENTS ERROR AND PHASE DISPLACEMENT

(EN/IEC 61869-1, 61869-2)

Classe di precisione Accuracy class	Errore di corrente (rapporto) in percento (\pm) alla percentuale della corrente nominale sottoindicata \pm Percentage current (ratio) error at percentage of rated current shown below					Errore d'angolo(\pm) alla percentuale della corrente nominale sottoindicata \pm Phase displacement at percentage of rated current shown below									
						Minuti Minutes					Centiradiani Centiradians				
	5	20	50	100	120	5	20	50	100	120	5	20	50	100	120
0,5	1,5	0,75		0,5	0,5	90	45		30	30	2,7	1,35		0,9	0,9
1	3,0	1,5		1,0	1,0	180	90		60	60	5,4	2,7		1,8	1,8

L'errore di corrente e l'errore d'angolo a frequenza nominale non devono superare i valori indicati in tabella, quando la prestazione è uguale a un qualsiasi valore compreso tra il 25% e il 100% della prestazione nominale.

The current error and phase displacement at rated frequency shall not exceed the values given in table when the secondary burden is any value from 25% to 100% of the rated burden.

CUSTODIA

Materiale custodia: policarbonato autoestinguente

Grado di protezione (EN60529): IP40 custodia - IP20 morsetti

Opzione: coprimorsetto sigillabile

Montaggio: a incastro su profilato 35mm, a vite per parete

Tipo profilato: a cappello TH35-15 (EN60715)

Peso: 250 grammi (Max.)

HOUSING

Housing material: self extinguishing polycarbonate

Protection degree (EN60529): IP40 housing - IP20 terminals

Option: sealable terminal cover

Mounting: snap-on 35mm rail, screw type for wall mounting

Rail type: top hat TH35-15 (EN60715)

Weight: 250 grams (Max.)

CONNESSIONI**PRIMARIO**

2 Morsetti a vite (sezione max. cavi 6mm², 10mm² con capocorda)

SECONDARIO

2 Morsetti a vite (sezione max. cavi 6mm², 10mm² con capocorda)

Siglatura connessioni: primario P1 – P2

secondario s1 – s2

CONNECTIONS**PRIMARY**

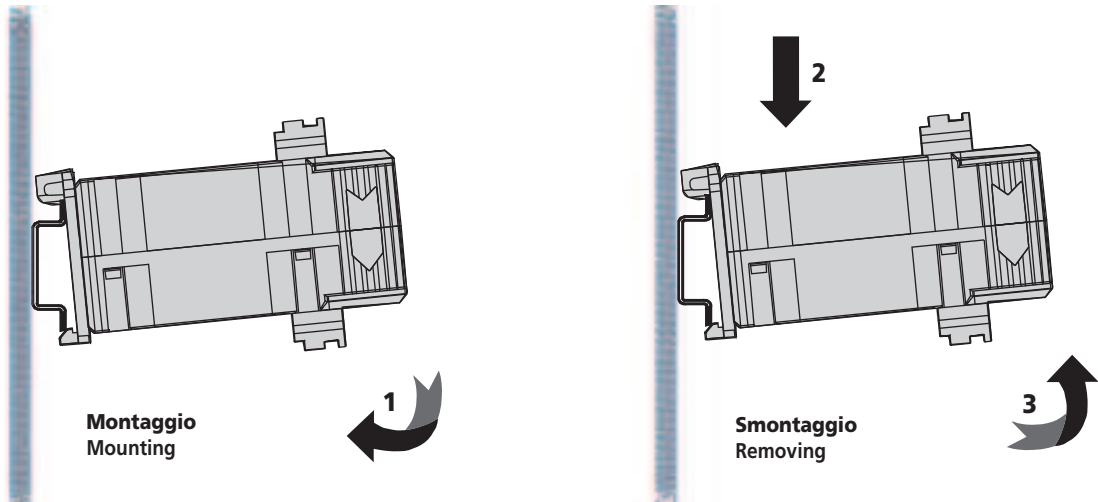
2 screw terminals (max. cable section 6mm², 10mm² cable with lag)

SECONDARY

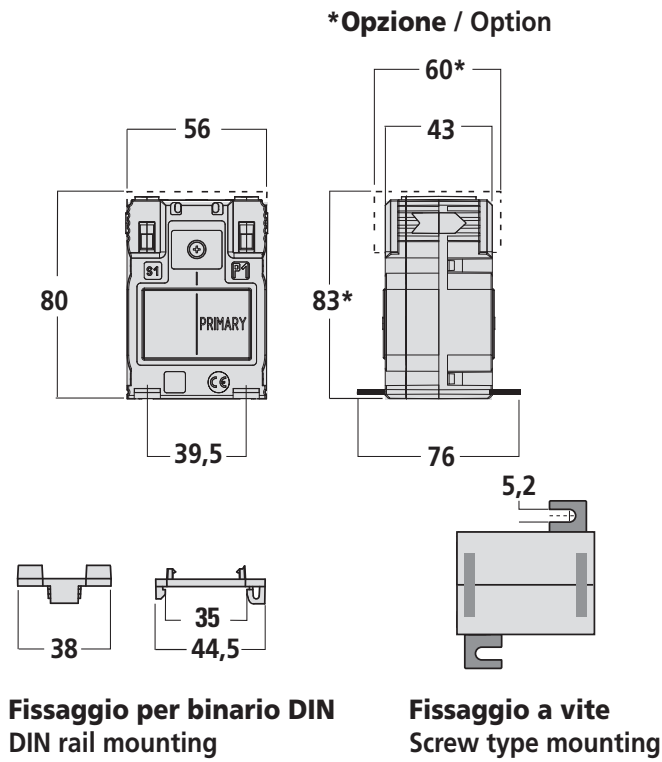
2 screw terminals (max. cable section 6mm², 10mm² cable with lag)

Connections label: primary winding P1 – P2

secondary winding s1 – s2



DIMENSIONI DIMENSIONS



SCHEMA D'INSERZIONE WIRING DIAGRAM

