
TM2U

 Mittelwertmessung, geeicht auf Effektivwert
Hilfsspannung aus Messkreis (selbstversorgend)

*To measure average value, calibration according r.m.s
Supply taken from measurement (selfsupplied)*
EINGANG

 ♦ Nennspannung U_n : 100 - 250 - 400V

Andere Werte auf Anfrage

 ♦ Nennfrequenz f_n : 50 - 400Hz

 Überlast kurzzeitig (EN 60688): 1,5 U_n /10s (max 450V)

 Eigenverbrauch: \leq 2,5VA

ARBEITSBEREICH

(EN 60688)

 Frequenz: 47...63Hz (f_n 50Hz) - 380...420Hz (f_n 400Hz)

Kurvenform: sinusförmig, Formfaktor 1,11

MESSBEREICH

 ♦ Spannung: 20...120% U_n

Kalibrierung: gem. Angabe

AUSGANG

Typ: unidirektional

Genauigkeit (EN 60688): Klasse 0,5

 Restwelligkeit (EN 60688): \leq 1%

 ♦ Einstellzeit (EN 60688): \leq 300ms

Nennwerte Strom: 0...5 - 0...10 - 0...20mA

Bürdenspannung: 10V

 ♦ Bürde: \leq 500 Ω (20 mA) \leq 1 k Ω (10mA) \leq 2 k Ω (5mA)

Nennwerte Spannung: 0...5 - 0...10V

 Bürde: \geq 100 k Ω (5V) - \geq 200 k Ω (10V)

HILFSSPANNUNG

Hilfsspannung aus Messkreis (selbstversorgend)

ISOLATION

(EN 60439-1, EN 60010-1)

Installationskategorie: III

Verschmutzungsgrad: 2

Isolationsspannung: 450V

 Stoßspannungsfestigkeit 5kV 1,2/50 μ s 0,5J

Prüfkreis: Eingang, Ausgang

Prüfspannung 2,5kV R.M.S. 50Hz/1 min

Prüfkreis: Eingang, Ausgang

Prüfspannung 4kV R.M.S. 50Hz/1 min

Prüfkreis: alle Kreise und Erde

ELEKTROMAGNETISCHE VERTRÄGLICHKEIT

Emissionstest gem. EN 50081-1, EN 55011

Immunitätstest gem. EN 50082-2

Störspannungstest mit gedämpfter Schwingung 1MHz (IEC255-4)

Prüfspannung: 2,5kV common mode, 1kV series mode

INPUT

 ♦ Voltage rating U_n : 100 -250 - 400V

Other values on request

 ♦ Frequency rating f_n : 50 - 400Hz

 Excessive input of short duration (EN 60688): 1,5 U_n /10s (max 450V)

 Rated burden: \leq 2,5VA

NOMINAL RANGE OF USE

(EN 60688)

 Frequency: 47...63Hz (f_n 50Hz) - 380...420Hz (f_n 400Hz)

Waveform: sinusoidal, form factor 1,11

MEASURING RANGE

 ♦ Voltage: 20...120% U_n

Conversion coefficient (calibration): upon request

OUTPUT

Type: unidirectional, real zero for variable output load

Accuracy (EN 60688): class 0,5

 Ripple content (EN 60688): \leq 1%

 ♦ Response time (EN 60688): \leq 300ms

Current rated values: 0...5 - 0...10 - 0...20mA

Compliance voltage: 10V

 ♦ Output load: \leq 500 Ω (20 mA) \leq 1 k Ω (10mA) \leq 2 k Ω (5mA)

Voltage rated values: 0...5 - 0...10V

 Output load: \geq 100 k Ω (5V) - \geq 200 k Ω (10V)

AUXILIARY SUPPLY

Taken from measurement (selfsupplied)

INSULATION

(EN 60439-1, EN 60010-1)

Installation category: III

Pollution degree: 2

Insulation reference voltage: 450V

 Impulse voltage test 5kV 1,2/50 μ s 0,5J

Considered circuits: input, output

A.C. voltage test 2,5kV r.m.s. 50Hz/1 min

Considered circuits: input, output

A.C. voltage test 4kV r.m.s. 50Hz/1min

Considered circuits: all circuits and earth

ELECTROMAGNETIC COMPATIBILITY

Emission tests according to EN 50081-1, EN 55011

Immunity tests according to EN 50082-1

High frequency disturbance test, 1MHz damped oscillatory wave (IEC255-4)

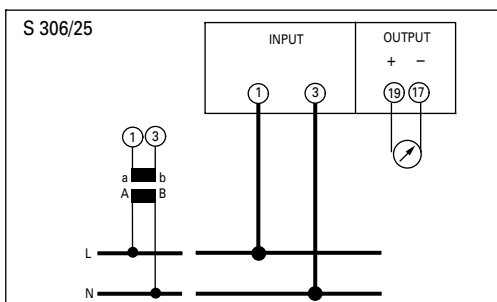
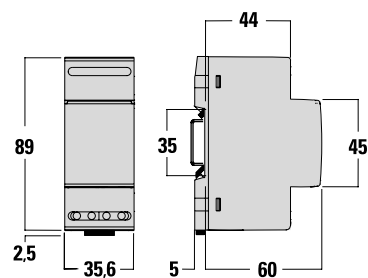
Test voltage: 2,5kV common mode, 1kV series mode

ARBEITSBEDINGUNGEN

(EN 60688)

Gebrauchsgruppe: II**Referenztemperatur:** 15...30°C**Betriebstemperatur:** 0...45°C**Max. Temperaturbereich:** -10...55°C**Lagertemperatur:** -25...70°C♦ **rel. Luftfeuchte:** bis zu 75%**Option:** Tropenausführung**Verlustleistung** ¹: $\approx 2W$ ¹ zur thermischen Dimensionierung des Schaltschranks**GEHÄUSE****Abmessungen:** 2 Modul DIN 43880 (35,6mm breit)**Anschluss:** Schraubanschluss für Leiter mit max. 4 mm²**Befestigung:** schnappbar auf DIN-Hutschiene 35mm (EN 50022)**Gehäusematerial:** Makrolon, selbstverlöschend**Schutzart** (EN 60529): IP50 (Front), IP20 (Anschlüsse)**Gewicht:** 200 Gramm**ENVIRONMENTAL CONDITIONS**

(EN 60688)

Usage group: II**Reference temperature:** 15...30°C**Nominal temperature range:** 0...45°C**Limit temperature range:** -10...55°C**Limit temperature range for storage:** -25...70°C♦ **Relative humidity:** up to 75%**Option:** tropicalization for saline-humid-heat ambient**Max. power dissipation** ¹: $\approx 2W$ ¹ For switchboard thermal calculation**HOUSING****Dimensions:** 2 module DIN 43880**Connections:** screw terminals for cable up to 4 mm²**Mounting:** rail 35mm (EN 50022)**Housing material:** makrolon self-extinguishing**Protection degree** (EN 60529): IP50 (front frame), IP20 (terminals)**Weight:** 200 grams**ANSCHLUSSBILD WIRING DIAGRAM****ABMESSUNGEN DIMENSIONS**

♦ DATEN SIND BEI DER BESTELLUNG ERFORDERLICH ♦ DATA TO BE COMMUNICATED WHEN ORDERING