

THERMOSTATE FÜR KOMFORTHEIZUNGEN

# Funkgesteuerter Thermostat

Thermostat empfohlen für den Einsatz mit Comfort System 4 Zentralregler.

Der Thermostat sichert maximalen Komfort und minimalen Energieverbrauch in allen Fußbodenheizungsanwendungen. Einfach zu bedienen und zu programmieren.

- Alles-in-Einem-Thermostat ideal für alle Fußbodenarten.
- Dünnsster funkgesteuerter Thermostat am Markt, nur 20 mm Einbautiefe. Die aufklappbare Frontblende macht die Installation leichter als je zuvor.
- Maximale Sicherheit dank eingebautem zweipoligem 16A-Ausschalter.
- Einfache, animierte Menünavigation und Programmierung. Das Programmieren ist kinderleicht, und ermöglicht schnelle und einfache Konfiguration.
- Geliefert mit neuem dünnen Bodenfühler, der die Fühlerinstallation bequemer denn je macht.
- Kompatibel mit Bodenfühlern anderer Hersteller, ideal für Renovierung.

## PRODUKTPROGRAMM

TYP	PRODUKT
OCS4-10	CS4™ Zentralregler für bis zu 15 drahtlos gesteuerte Standardthermostate
OSD4-1999	CS4™ Thermostat für den Einsatz mit OCS4
OSA4-10	CS4™ Heizpaneel Steuerung für den Einsatz mit OCS4

### Alles-in-Einem-Thermostat

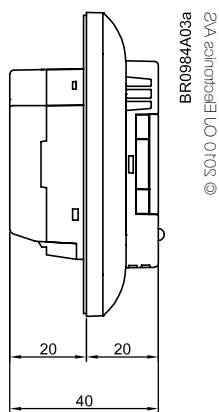
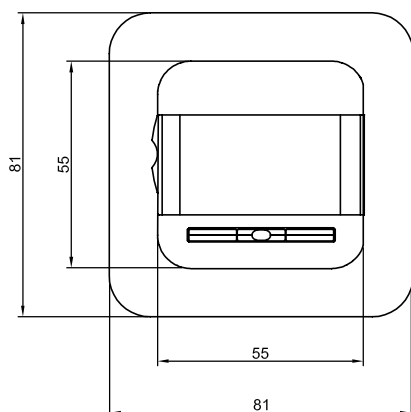
Zeichnet sich durch folgende Steuerungsmodi aus: Raumtemperatur; Raumtemperaturregelung mit Bodenbegrenzung; und nur Bodentemperatur.

### IP21-Gehäuse

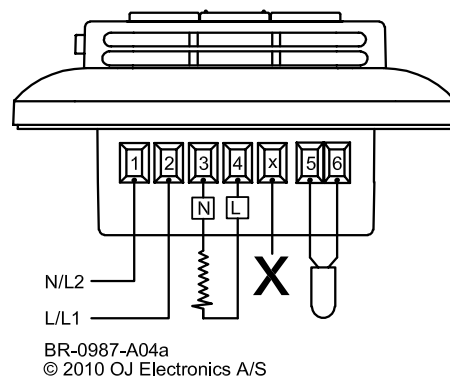
Auch für Montage in Badezimmern geeignet.

### Überwachung des Energieverbrauchs

Die insgesamt Einschaltdauer der Heizung lässt sich in kW/Prozent für die letzten 2, 30 oder 365 Tage anzeigen. Der Wärmeverbrauch kann damit überwacht werden.



BR0987A04a  
 © 2010 OJ Electronics A/S



BR-0987-A04a  
 © 2010 OJ Electronics A/S

### Gesteuert mit vom Zentralregler gesandten Phasen

OSD4 wird vom Zentralregler gesteuert:

#### Phasen empfangen vom Zentralregler

TAG 1-5

PHASEDAUER TEMPERATUR

1	06:00-08:00	Komfort 21 °C
2	08:00-16:00	Tagabsenkung 15 °C
3	16:00-22:30	Komfort 21 °C
4	22:30-06:00	Nachtabsenkung 15 °C

TAG 6-7

PHASEDAUER TEMPERATUR

1	08:00-23:00	Komfort 21 °C
4	23:00-08:00	Nachtabsenkung 15 °C

#### Komfortmodus

Die Raumtemperatur lässt sich für eine einzelne Phase vorübergehend ändern. Nach Ablauf der eingestellten Dauer wird die Komfortmodustemperatur wieder hergestellt. Der Thermostat wird dann wieder mit dem geplanten Phasenprogramm regeln.

#### Lokale Steuerung von Hand

Der Thermostat kann ganz einfach durch Betätigen der Pfeiltaste auf Handbetrieb umgestellt werden. Ein „Hand“-Symbol zeigt deutlich die Übersteuerung der Temperatur an.

#### Leichte Kennung

Die Thermostatadresse lässt sich einfach in der Menüstruktur anzeigen. Der Benutzer kann am Zentralregler die Kennung einfach abrufen, die der Thermostat dann durch mehrere Sekunden dauerndes Aufblinker der Einheitsadresse am Display beantwortet.

### TECHNISCHE DATEN

Netzspannung	230 V~ ±10 %, 50/60 Hz
Bereitschaftsverbrauch	≈0,9 Watt
Ausgangsrelais SPST	16 A ohmsche Last oder 1 A induktive Last
Ausschalter	2-polig, 16 A
Temperaturbereich	+5/+40 °C
Fußbodenbegrenzungsbereich	+5/+40 °C
Uhrfunktion	4-Phasen-Programm
Umgebungstemperatur	0/+40 °C bei Betrieb
Regelprinzip	PBM / PI
Schutzart	IP21
Interner Fühlertyp	NTC (12 kΩ) 3 m
Abmessungen (H/B/T)	80×80×40 mm (20 mm Einbautiefe)
Display	Segmentanzeige – nicht hinterleuchtet
EU-Gebrauchsmuster	001534462-0001 / 2
RF-Frequenzband	868,3 MHz
RF-Funkbereich	bis zu 100 Meter im Freifeld