



**Stromwandler für  
Niederspannungs-  
netzmessungen**

**Current transformers  
for low-voltage  
network  
Measure**

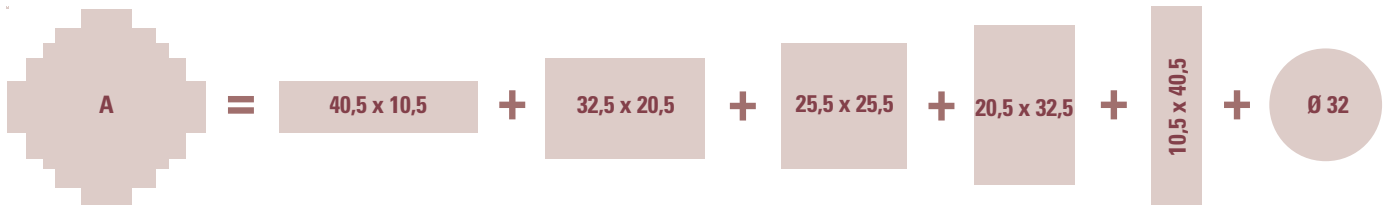
**TA432**

Einphasiger Stromwandler  
Kabel- / Schienendurchführung primär  
Primärströme 100...1000 A  
Sekundärströme 1 - 5 A  
Genauigkeitsklasse: Kl. 0,5 - 1 - 3  
Bürde: 1...15 VA

Single-phase current transformer  
Passing cable/ bus bar primary  
Primary current 100...1000 A  
Secondary current 1 - 5 A  
Accuracy class: cl. 0,5 - 1 - 3  
Rated burden 1...15 VA

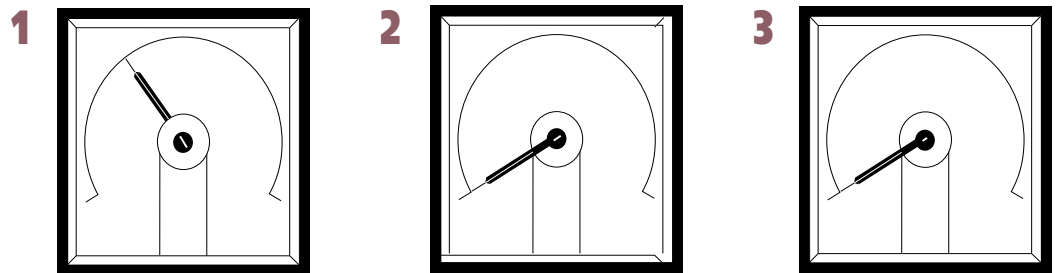


**FENSTER WINDOW**



**Plombierbare Klemmenabdeckung**  
Sealable terminal cover

(Optional Option)



**Schraubbefestigung**  
Screw type mounting



**DIN-Schienen-Montage**  
DIN rail mounting



**Klemmen mit 2 Schnell- und 4 Schraubverbindungen.**

Mit dem Doppelanschluss (Schnell- + Schraubverbindungen) ist es möglich, die Sekundärwicklung des Stromwandlers kurzzuschließen. Auf diese Weise können Leerlaufspannungen bei offener Sekundärwicklung vermieden werden.



Terminals with 2 fast-ons + 4 screw connection.

Using the double connection (fast-ons + terminals) it is possible to short-circuit the C.T.'s secondary winding, avoiding in this way the voltages generated by the open-circuit secondary windings.

BESTELLCODE / ORDER CODE		Primärstrom Primary current	CL. 0,5	CL. 1	CL. 3
Sekundär / Secondary					
5A	1A	A	VA	VA	VA
TA43250C100	TA43210C100	100	-	2	5
TA43250C120	TA43210C120	120	-	2	5
TA43250C125	TA43210C125	125	-	2	6
TA43250C150	TA43210C150	150	1	3	-
TA43250C160	TA43210C160	160	1,5	3	-
TA43250C200	TA43210C200	200	3	5	-
TA43250C250	TA43210C250	250	3	5	-
TA43250C300	TA43210C300	300	5	8	-
TA43250C400	TA43210C400	400	8	10	-
TA43250C500	TA43210C500	500	10	12	-
TA43250C600	TA43210C600	600	12	15	-
TA43250C700	TA43210C700	700	10	12	-
TA43250C750	TA43210C750	750	10	12	-
TA43250C800	TA43210C800	800	10	12	-
TA43250D100	TA43210D100	1000	12	15	-
ATACOP13		Zubehör - Plombierbare Klemmenabdeckung / Accessory sealable terminal cover			

## STANDARDS

EN60044-1

## TECHNISCHE SPEZIFIKATIONEN

Nenn-Primärstrom I <sub>pr</sub> :	100 ... 1000 A
Nennfrequenz:	50 Hz
Arbeitsfrequenz:	47 ... 63 Hz
Optional:	Nennfrequenz 400 Hz (Bürde auf Anfrage)
Thermischer Bemessungsdauerstrom entsprechend EN60044-1(I <sub>cth</sub> )	
Thermischer Dauerstrom I <sub>th</sub> :	< 60 I <sub>pr</sub>
Dynamischer Nennstrom I <sub>dyn</sub> :	2,5 I <sub>th</sub>
Sicherheitsfaktor (FS):	≤ 5
Nennstrom Sekundär I <sub>sr</sub> :	5 - 1 A
Bürde:	1 ... 15 VA (siehe Tabelle)
Genauigkeitsklasse:	0,5 - 1 - 3 (siehe Tabelle)
Max. Verlustleistung <sup>2</sup> :	≤ 9 W @ I <sub>cth</sub>
<sup>2</sup> für die thermische dimensionierung des Schaltschranks	
Max. Temperatur des durchgeführten Kabels / Schiene:	125 °C
Bei offener Sekundärwicklung wird 1 Minute Arbeitszeit garantiert. Stromwandler dürfen nicht mit offener Sekundärwicklung betrieben werden um potentielle Überspannungen und Überhitzungen zu vermeiden (EN 60044-1/A2).	
Um dieses Problem zu vermeiden, kann das Zubehör ATAP015 (NT710) verwendet werden. Es wird direkt an die Sekundärwicklung angeschlossen und überprüft automatisch die Klemmenspannung. Wenn diese den Grenzwert von 18 V überschreitet (z.B. Drahtbruch) schließt das ATAP015 die Sekundärwicklung automatisch kurz. Sobald die normalen Betriebsbedingungen wieder hergestellt sind, öffnet es die Verbindung wieder automatisch. Es beeinflusst weder die Spezifikationen noch die Performance des Stromwandlers. Eine Stromversorgung wird nicht benötigt (selbstversorgend).	

## ISOLATIONSANFORDERUNGEN

Trockentransformator, luftisoliert	
Höchstzul. Betriebsspannung U <sub>m</sub> :	0,72 kV r.m.s.
Nennisolationsspannung:	3 kV r.m.s. 50 Hz / 1 min
Isolationsklasse (EN60044-1):	B

## UMWELTBEDINGUNGEN

Keine ungeschützte Installation (EN60044-1)	
Nenntemperatur:	23 °C ± 1 °C
Betriebstemperatur:	-25 ... +50 °C
Durchschn. Tagestemperatur:	≤ 30 °C
Lagertemperatur:	-40 ... +85 °C

## REFERENCE STANDARDS

EN60044-1

## SPECIFICATIONS

Rated primary current I <sub>pr</sub> : 100...1000A	
Rated frequency: 50Hz	
Working frequency: 47...63Hz	
Option: rated frequency 400Hz (burdens to the advised)	
Rated continuous thermal current according to EN60044-1 (I <sub>cth</sub> )	
Rated short-time thermal current I <sub>th</sub> : < 60I <sub>pr</sub>	
Rated dynamic current I <sub>dyn</sub> : 2,5I <sub>th</sub>	
Instrument security factor (FS): ≤ 5	
Rated secondary current I <sub>sr</sub> : 5 - 1A	
Rated burden: 1...15VA (see table)	
Accuracy class: 0,5 - 1 - 3 (see table)	
Max. power dissipation <sup>2</sup> : ≤ 9W @ I <sub>cth</sub>	
<sup>2</sup> For switchboard thermal calculation	
The allowed max cable or busbar temp is: 125°C	
Working time guaranteed with secondary winding open for 1 minute	
Current transformers should not be operated with the secondary winding open-circuited because of the potentially dangerous over-voltages and overheating which can occur (EN 60044-1/A2).	
To obviate this problem, it is possible to use ATAP015 (NT710) accessory to be directly connected with the transformer secondary winding, which is able to continuously detect the terminal voltage and, if the voltage reaches the threshold value (18V) owing to a connection breakdown or disconnection of the devices, automatically closes again the circuit.	
When the normal working conditions are restored, it automatically disconnects. Continuously connected with the secondary winding of the transformer to protect, it doesn't affect at all the current transformer features or performances. It doesn't need any external supply (self-supplied).	

## INSULATION REQUIREMENTS

Dry transformer, air insulation	
Highest voltage for equipment U <sub>m</sub> : 0,72kV r.m.s.	
Rated insulation level: 3kV r.m.s. 50Hz/1min	
Class of insulation (EN60044-1): B	

## ENVIRONMENTAL CONDITIONS

Non-exposed installation (EN60044-1)	
Reference temperature: 23°C ± 1°C	
Nominal temperature range: -25...50°C	
Daily mean temperature: ≤ 30°C	
Limit temperature range for storage: -40...85°C	

## STROMFEHLERGRENZEN UND PHASENVERSCHIEBUNG

(EN60044-1)

Klassen- genauigkeit Accuracy class	aktueller Fehlerprozentatz (±) des Nennstroms ± Percentage current (ratio) error at percentage of rated current shown below				
	5	20	50	100	120
	0,5	1,5	0,75		0,5
1	3,0	1,5		1,0	1,0
3			3		3

**Klassen 0,5 - 1:** Bei einer tatsächlichen Bürde von **25 bis 100 %** der Nennbürde, gelten für den Stromfehler und die Phasenverschiebung die in der Tabelle angegebenen Werte.

**Klasse 3:** Bei einer tatsächlichen Bürde von **50 bis 100 %** der Nennbürde, gelten für den Stromfehler und die Phasenverschiebung die in der Tabelle angegebenen Werte.

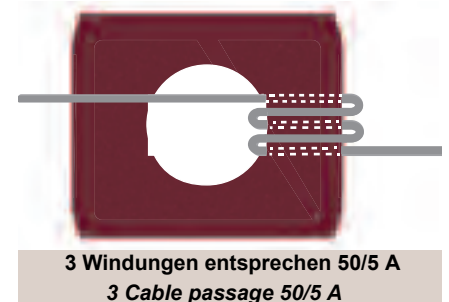
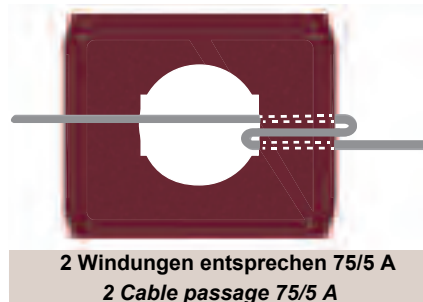
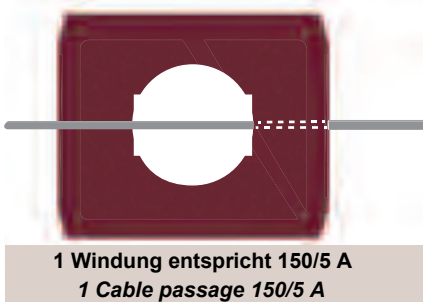
## GEHÄUSE

<b>Gehäusematerial:</b>	selbstverlöschendes Polycarbonat
<b>Schutzklasse (EN60529):</b>	IP20
<b>Option:</b>	Plombierbare Klemmenabdeckung
<b>Montage:</b>	auf 35 mm Schiene schnappbar oder Wandmontage
<b>Schienentyp:</b>	35 mm Schiene TH35-15 (EN60715)
<b>Gewicht:</b>	420 g

## ANSCHLÜSSE

<b>Primärwicklung:</b>	Kabel- / Schienendurchführung
<b>Max. Anzugsmoment der Befestigungsschrauben für Schiene:</b>	0,2 Nm
<b>Sekundärwicklung:</b>	Schraubanschluss 6mm <sup>2</sup> , Flachstecker 4,8 x 0,8
<b>Anschlussbezeichnung:</b>	Primär P1(K) - P2(L) Sekundär s1(k) - s2(l)

Mit mehreren Kabelwicklungen an der Primärseite kann der Wert des Primärstromes reduziert werden. Gleichzeitig bleiben Sekundärstrom, Bürde und Genauigkeitsklasse unbeeinflusst.  
aktueller Primärstrom = Nennprimärstrom : Nm Wicklungen  
z.B.: Stromwandler mit Übersetzung = 150/5 A



## LIMITS OF CURRENTS ERROR AND PHASE DISPLACEMENT

(EN60044-1)

Klassen- genauigkeit Accuracy class	Prozentatz (±) der Phasenverschiebung des Nennstroms ± Phase displacement at percentage of rated current shown below									
	Minuten Minutes					Radiant Centiradians				
	5	20	50	100	120	5	20	50	100	120
0,5	90	45		30	30	2,7	1,35		0,9	0,9
1	180	90		60	60	5,4	2,7		1,8	1,8
3										

For classes 0,5 - 1 the current error and phase displacement at rated frequency shall not exceed the values given in table when the secondary burden is any value from 25% to 100% of the rated burden.

For class 3 the current error and phase displacement at rated frequency shall not exceed the values given in table when the secondary burden is any value from 50% to 100% of the rated burden.

## HOUSING

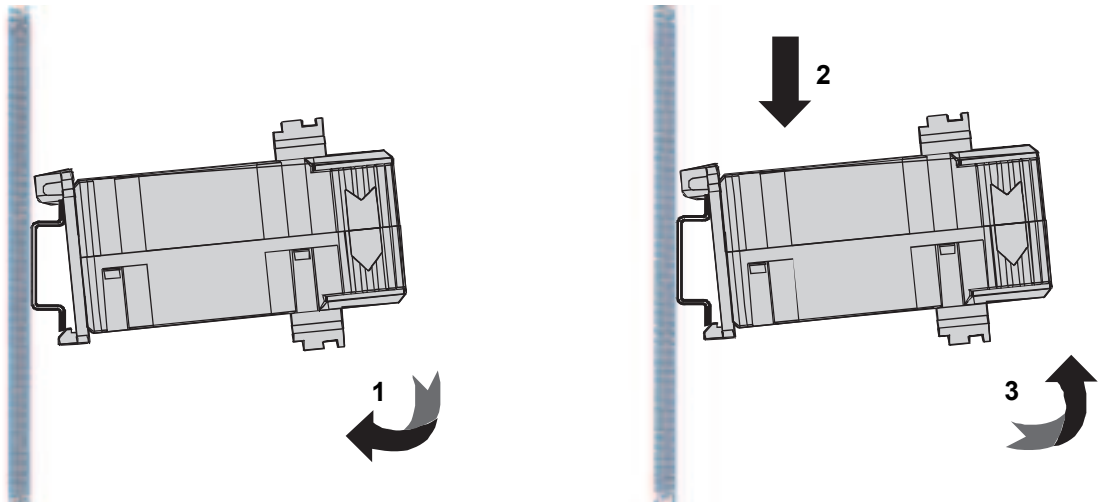
<b>Housing material:</b>	self extinguishing polycarbonate
<b>Protection degree (EN60529):</b>	IP20
<b>Option:</b>	sealable terminal cover
<b>Mounting:</b>	snap-on 35mm rail, screw type for wall mounting
<b>Rail type:</b>	top hat TH35-15 (EN60715)
<b>Weight:</b>	420 grams

## CONNECTIONS

<b>Primary winding:</b>	passing cable
<b>Max. tightening torque for passing primary bar fixing screws:</b>	0,2Nm
<b>Secondary winding:</b>	screw terminals 6mm <sup>2</sup> , faston 4,8x0,8
<b>Connections label:</b>	primary winding P1(K) - P2(L) secondary winding s1(k) - s2(l)

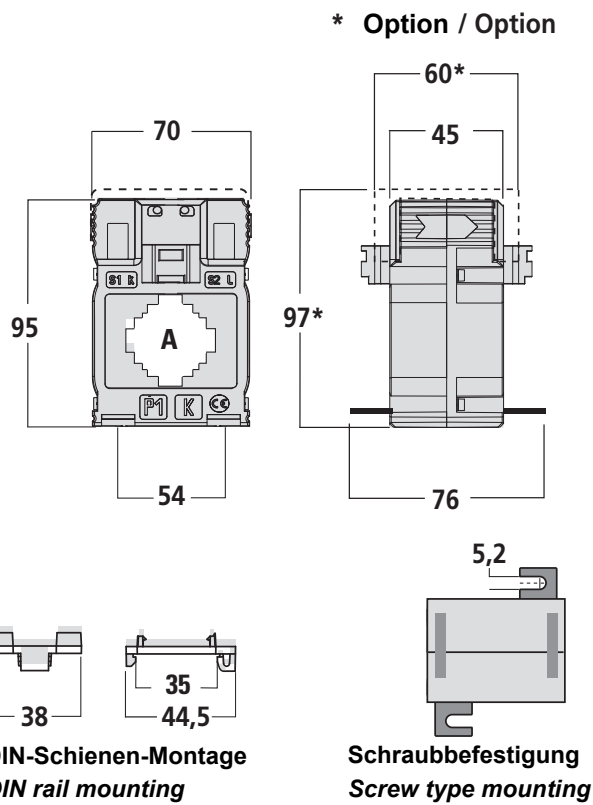
Making more cable passages (windings) inside the transformer, it is possible to reduce the primary current value, keeping unchanged the secondary current values, burden and accuracy class.

Actual primary current = rated primary current : Nm windings  
Ex.: transformer with ratio = 150/5A



ABMESSUNGEN

DIMENSIONS



ANSCHLUSSSCHEMA

WIRING DIAGRAM

