



TT35A

Primärströme am Gerät einstellbar
9 wählbare AC Bereiche (Drehschalter)
Ausgang 4...20mA DC
Vierdrahttechnologie, Hilfsspannung AC

Primary current field-selectable
9 programmable ranges (switch)
Output 0...20mA or 4...20mA c.c
4-wire technology, a.c. auxiliary supply

EINGANG

Nennstrom In: mit Drehschalter einstellbar

♦ **Wählbare Bereiche:**

5 / 10 / 15 / 20 / 25 / 30 / 35 / 40 / 45A
15 / 30 / 45 / 60 / 75 / 90 / 105 / 120 / 135A
25 / 50 / 75 / 100 / 125 / 150 / 175 / 200 / 225A
50 / 100 / 150 / 200 / 250 / 300 / 350 / 400 / 450A

Nennfrequenz fn: 50 oder 400Hz

Überlast kurzzeitig (EN 60688): 20 In/1s

Eigenverbrauch: ≤ 0,1VA

Messverfahren: Mittelwert, geeicht auf Effektivwert

ARBEITSBEREICH

(EN 60688)

Frequenz: 47...63Hz (fn 50Hz) oder 380...420Hz (fn 400Hz)

Kurvenform: sinusförmig, Formfaktor 1,11

MESSBEREICH

Strom: 0...In

AUSGANG

Typ: unidirektional, live zero

Genauigkeit (EN 60688): Klasse 1

Restwelligkeit (EN 60688): ≤ 2%

Einstellzeit: ≤ 500ms

Nennwerte: 0...20mA oder 4...20mA oder 0...10V

Bürde RI: ≤ 750Ω

Bürdenspannung: 15V

HILFSSPANNUNG

Hilfsspannung (Uaux AC): 115V oder 230V oder 240V

Toleranz: ± 10%

Nennfrequenz: 50Hz

Arbeitsfrequenz: 47...63Hz

Eigenverbrauch: ≤ 3VA

ELEKTRISCHE SICHERHEIT

(EN 60688)

Isolationsspannung (IEC414): 650V

Stoßspannungsfestigkeit 5kV 1,2/50µs 0,5J (IEC521)

Prüfkreis: Eingang, Ausgang, Hilfsspannung

Prüfspannung 4kV R.M.S. 50Hz/1min (IEC414)

Prüfkreis: Eingang, Ausgang, Hilfsspannung

Prüfspannung 4kV R.M.S. 50Hz/1min (IEC414)

Prüfkreis: alle Kreise und Erde

INPUT

In current rating: switch-selectable

♦ **Selectable ranges:**

5 / 10 / 15 / 20 / 25 / 30 / 35 / 40 / 45A
15 / 30 / 45 / 60 / 75 / 90 / 105 / 120 / 135A
25 / 50 / 75 / 100 / 125 / 150 / 175 / 200 / 225A
50 / 100 / 150 / 200 / 250 / 300 / 350 / 400 / 450A

fn rated frequency: 50 or 400Hz

Short-duration excess (EN 60688): 20 In/1 second

Rated Burden: ≤ 0,1VA

Type of measurement: average value, calibration related to root-mean-square value

NOMINAL RANGE OF VALUE

(EN 60688)

Frequency: 43...63Hz (fn 50Hz) or 380...420Hz (fn 400Hz)

Waveform: sinusoidal, form factor 1,11

MEASURING RANGE

Current: 0...In

OUTPUT

Type: unidirectional with live zero for variable output load

Accuracy (EN 60688): class 1

Ripple content (EN 60688): ≤ 2%

Response time: ≤ 500ms

Rated value: 0...20mA or 4...20mA or 0...10V

RI output load: ≤ 750

Available voltage: 15V

AUXILIARY SUPPLY

Rated value (Uaux): 115V or 230V or 240V

Tolerance: ± 10%

Rated frequency: 50Hz

Tolerance: 47...63Hz

Rated burden: ≤ 3VA

INSULATION TESTS

(EN 60688)

Insulation voltage rating (IEC414): 650V

Pulse voltage test 5kV 1,2/50µs 0,5J (IEC521)

Considered circuits: input, output, auxiliary supply

Alternating voltage test 4kV root-mean-square value 50Hz/1 minute (IEC414)

Considered circuits: input, output, auxiliary supply

Alternating voltage test 4kV root-mean-square value 50Hz/1 minute (IEC414)

Considered circuits: all circuits and earth

ELEKTROMAGNETISCHE VERTRÄGLICHKEIT (EMV)

Elektrostatische Entladung (IEC801-2)

Level: 4

Hochfrequente Störanfälligkeit, 1MHz gedämpfte Schwingung (IEC 255-4)

Prüfspannung: 2,5kV common mode, 1 kV series mode

ARBEITSBEDINGUNGEN (EN 60688)

Gebrauchsgruppe: II

Referenztemperatur: 15...30°C

Betriebstemperatur: 0...45°C

Max. Temperaturbereich: -10...55°C

Lagertemperatur: -25...70°C

rel. Luftfeuchte: bis zu 75%

Tropenausführung

Schutzart (EN 60529): IP20 (Anschlüsse)

GEHÄUSE

Gehäusematerial: ABS, selbstverlöschend

Anschluss: Schraubanschluss

Befestigung: aufschraubbar

Gewicht: 350 Gramm

ELECTROMAGNETIC COMPATIBILITY TESTS (EMC)

Immunity to stray currents test (IEC801-2)

Severity level: 4

High frequency disturbance test, 1MHz damped oscillatory wave (IEC 255-4)

Test voltage: 2,5kV common mode, 1kV series mode

ENVIRONMENTAL CONDITIONS (EN 60688)

Usage group: II

Reference temperature: 15...30°C

Nominal temperature range: 0...45°C

Limit temperature range: -10...55°C

Limit temperature range for storage: -25...70°C

Relative humidity: up to 75%

tropicalization for saline-humid-heat ambient

Protection degree (EN 60529): IP20 (terminals)

HOUSING

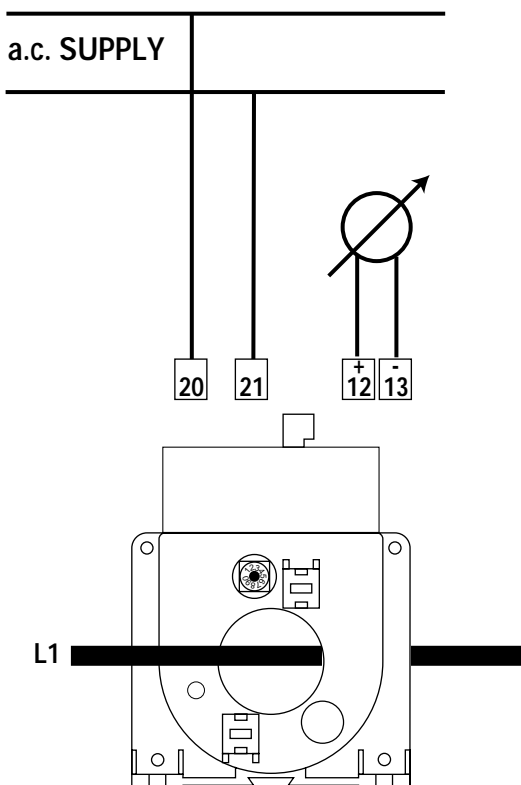
Housing material: self-extinguishing ABS

Connections: screw terminals

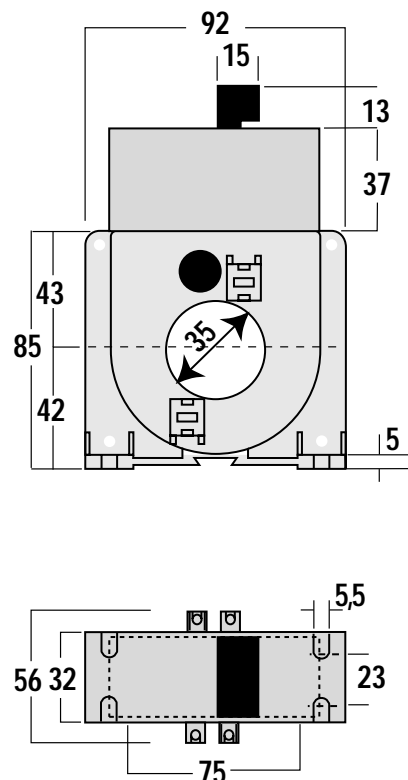
Mounting: screw type

Weight: 350 grams

ANSCHLUSSBILD WIRING DIAGRAM



ABMESSUNGEN DIMENSIONS



Eingang Input	5/10/15/20/25/30/35/40/45A	A50
	15/30/45/60/75/90/105/120/135A	B15
	25/50/75/100/125/150/175/200/225A	B25
lbx9	50/100/150/200/250/300/350/400/450A	B50
Ausgang Output	0...20mA	1
	4...20mA	2
	0...10V	3
Hilfsspannung Auxiliary	115V AC	2
	230V AC	3
	240V AC	4

